



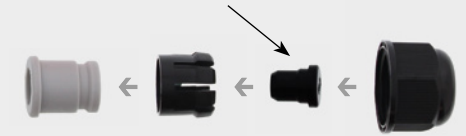
160200 KCT-IP68-3P-3-11

LET OP: Maak voor de montage alle kabels spanningsvrij. Volg de handleiding en raadpleeg bij twijfel een erkend installateur!

CAUTION: Before installation, de-energize all cables. Follow the instructions and if in doubt, consult a licensed installer!

IP68 plug

Gebruik de IP68 plug met de grijze afdichtring.
Use the IP68 plug with the grey sealing ring.



Afdichting / Sealing ring

Kleur / Color	Diameter kabel / cable
Rood / Red	Ø3 - 6mm
Oranje / Orange	Ø6 - 9mm
Grijs / Grey	Ø9 - 11mm

SPECIFICATIES / SPECIFICATIONS:

Kabeldiameter / Cable diameter

Ø3 - 11mm

IP waarde / IP rating

IP68 (1m - 1H)

Spanning / Voltage

Max. 450V

Stroom / Current

Max. 17,5A

Lasklem / Terminal block (enkelvoud)

3 x 3x1,5mm²

Materiaal behuizing / Housing material

Nylon (PA66)

Materiaal afdichting / Seal material

Silicone

Materiaal IP68 plug

NBR

Brandbaarheidsklasse / Flammability class

94-V0

Omgevingstemperatuur / Ambient temperature

-20 - 100°C

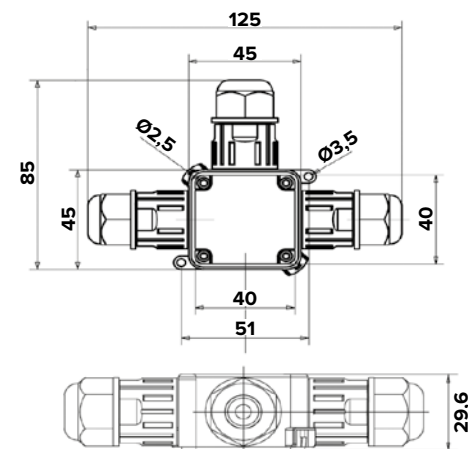
Conform / In accordance with

CE

- Open de connectorbox door de schroeven los te draaien en het deksel met een platte schroevendraaier te openen
- Draai de wartels open
- Kies de juiste afdichtringen
- Schuif de benodigde delen om de kabels
- Verbind de kabels in de lasklemmen
- Controleer de connectie
- Wanneer een uitgang ongebruikt blijft de IP68 plug toevoegen
- Draai de wartels stevig dicht
- Sluit het deksel en draai de schroeven kruislings vast

- Open the connector box by loosening the screws and using a flat screwdriver to open the lid
- Loosen the cable glands
- Choose the correct sealing rings
- Slide the necessary parts onto the cables
- Connect the cables into the terminal blocks
- Check the connection
- If an output remains unused, add the IP68 plug
- Tighten the cable glands securely
- Close the lid and tighten the screws in a cross pattern

AFMETINGEN / DIMENSIONS:



Garantie: 24 maanden na productiedatum mits het product volgens voorschrift is toegepast en niet is geopend.

Guarantee: 24 months after production date provided the product is used as instructed and not opened.

Klemko Techniek B.V.

Nieuwegracht 26, NL-3763 LB Soest

The Netherlands

T +31 (0)88 002 3300

info@klemko.nl

www.klemko.nl